

# LubAnac transport



## Amit a TotalEnergies Lub Analysis compared rendszeréről tudni kell...

A LubAnac a megelőző karbantartás fáradtolaj-elemzéseken alapuló eszközeként a flottakezelésnek egy olyan rendszere, amely az alább felsoroltak révén számottevő mértékben csökkenti a vásárló TCO költségeit:

- Megelőzi a lehetséges meghibásodásokat.
- Rendszeres időközönként ellenőrzi a kenőanyag állapotát és a mechanikus alkatrészek kopását.
- Meghosszabbítja a gépek élettartamát, fokozza azok megbízhatóságát.
- Biztonságos módon optimalizálja az olajcsere-intervallum hosszát.

Professzionális ügyfeleink az autópárhánban (a közúton és a terepen közlekedő járműveket is beleértve), az ipar különböző ágazataiban és a tengerhajózásban (a belvízi és a nemzetközi hajózást egyaránt ideértve) érdekeltek. A LubAnac diagnosztikai szolgáltatást világszerte a TotalEnergies leányvállalatai értékesítik a végfelhasználóknak.



## A LubAnac a SZÁLLÍTÁS szakértője

Hogyan generál a LubAnac diagnózist, és hogyan ajánl korrekciós intézkedést?

A LubAnac transport rendszer által generált diagnózisos és korrekciós intézkedések háttérben álló tényezők:

- **40 év szakmai tapasztalat** és a LubAnac adatbázis folyamatos gyarapítása, **1 millió megfigyelt alkatrész végzett több mint 7 millió elemzés.**
- **Vásárlói visszajelzések** a sikeresen végrehajtott korrekciós intézkedések kapcsán.
- **A mért értékek és a kopási referenciák összehasonlítása** olyan algoritmusok alkalmazásával, amelyek kizárják a változó paramétereket (pl. olajfeltöltés vagy olajcsere-intervallum).

### Meghatározó piaci szereplő

Saját gyártásunkra, kiépített ellátási láncunkra és kereskedelmi jelenlétünkre támaszkodva világ több mint 160 országába juttatjuk el a kenőanyagok teljes választékát.

### Támogatás és partnerség

Helyi műszaki jelenlétünknek köszönhetően magas szintű szolgáltatásokat nyújtunk termékeink teljes életútköltségének optimalizálásához.

### Referenciák és eredeti berendezésgyártók

A TotalEnergies Lubrificants azért működik együtt berendezésgyártókkal, hogy csúcstechnológiás termékeket alkosson az önképeinek optimális teljesítménye és tökéletes működése érdekében.

# 5

nyomós indok,  
amiért érdemes a  
TotalEnergies  
Lubrificants-t  
választani

### Innováció és kutatás

A TotalEnergies Lubrificants biotechnológiai beruházásai azt a célt szolgálják, hogy a kutatási központjainkban kifejlesztett készítmények révén megtaláljuk az energiahatékonyabb leginkább biztosító komponenseket.

### Minőség és környezet

A TotalEnergies Lubrificants ISO 9001 és 14001 szabvány szerint tanúsított irányítási rendszere garantálja a cég minőség és környezetvédelem iránti hosszú távú elkötelezettségét.

K+F csapataink a tervezés első pillanatától olyan termékek létrehozására törekednek, amelyek előállítása és felhasználása minimális toxicitási kockázattal és környezetkárosító hatással jár.



TotalEnergies



lubrificants.totalenergies.com/business/oil-diagnosis-lubnac



TotalEnergies

# LubAnac transport

## Let the oil do the talking!

A megelőző karbantartás eszköze, és egyben flottakezelő rendszer:

- ✓ Meghosszabbítja a járműpark élettartamát.
- ✓ Csökkenti a teljes életútköltséget (TCO).
- ✓ Fokozza a megbízhatóságot és optimalizálja a teljesítményt.



# LubAnac transport



**Csökkenti a flotta állásidejét.**

Megelőzi az esetleges mechanikai meghibásodásokat.



**Meghosszabbítja a járművek üzemi élettartamát.**

Csökkenti a mechanikus alkatrészek túlzott mértékű elhasználódásának kockázatát.



**Optimalizálja a karbantartást.**

A karbantartásra fordítható összeg a rendelkezésre álló kereten belül marad.



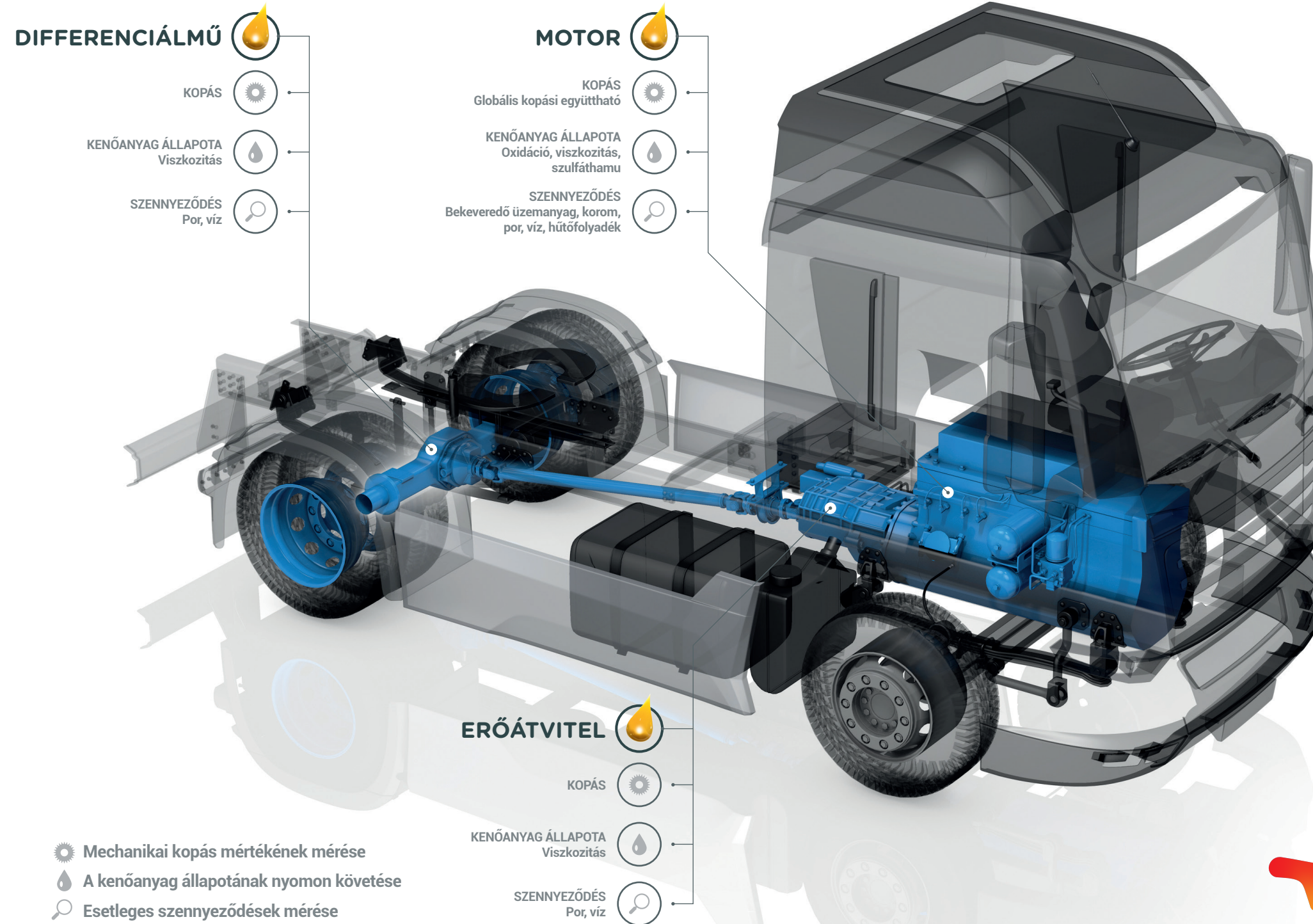
**Csökkenti a teljes életútköltséget (TCO).**

Optimalizálja a járműpark amortizációját.



## A járműpark alkatrészein végzett megelőző karbantartás hatékony eszköze.

Egyetlen, minden igényt lefedő elemzés, mely optimális műszaki teljesítményt biztosít.



## Műszaki magyarázat

### Oxidáció

Az oxidáció mérése kulcsfontosságú a használatban lévő kenőanyag állapotának nyomon követésében. Az olaj erős oxidációja megnövelheti annak viszkozitását és savasságát, ami korrodáló hatású vegyületek és lerakódások létrejöttén keresztül műszaki problémákhoz vezethet.

Ez a mérés elősegíti az eredeti berendezésgyártó által előírt optimális olajcsere-intervallum betartását.

### Szulfáthamu

A legújabb generációs, alacsony károsanyag-kibocsátású motorok esetében a szulfáthamu-tartalom fontos paraméter a kipufogógáz-visszavezető rendszer és a dízel részecskeszűrő rendszer utókezelő berendezéseinek védelme szempontjából. Ezzel a méréssel biztosítható, hogy a felhasznált kenőanyag valóban megfeleljen az adott jármű motorteknológiájának.

[lubanac.totalenergies.com](http://lubanac.totalenergies.com)

## A járműpark kezelésének egyszerű és hatékony eszköze

A személyre szabott biztonságos hozzáférés előnyei:

- az új jelentések és a korábbi minták eredményeinek megtekintése
- a diagnosizok időbeli változásának és a jelentések adatainak színes megjelenítése
- a személyes igények részletes vizsgálata
- eredmények letöltése Excel vagy pdf formátumban
- eredmények megtekintése okostelefonon és táblagépen
- statisztikai modulok kezelése
- új minták adatainak előzetes regisztrációja,
- az eredmények értelmezésének támogatása a diagnosztikai támogató szolgáltatás (CAPS) és a visszahívás gomb igénybevételével

## Ügyfeleink mondják rólunk

### Philippe P.

CEO, PREMAT Transport - Franciaország

Amióta igénybe vesszük a LubAnac szolgáltatásait, járműflottánkat rendszeresen monitorozzák, így bármilyen problémának elejét tudjuk venni. Ennek eredményeképpen járműveink többet érnek, ha majd eladjuk őket. Olajcsere előtti rutinminta-vétel bevezetését tervezzük, amivel tovább csökkenthetjük járműveink állásidejét.

### Bart M.

Főmérnök, Van Hool - Belgium

A LubAnac-kal közösen végzett rendszeres monitorozás hozzájárul járműflottánk élettartamának és megbízhatóságának optimalizálásához.

A mért jellemzők színes megjelenítésének értelmezése



A LubAnac QR App és QR-kód rendszerrel keresztül is elérhető.

