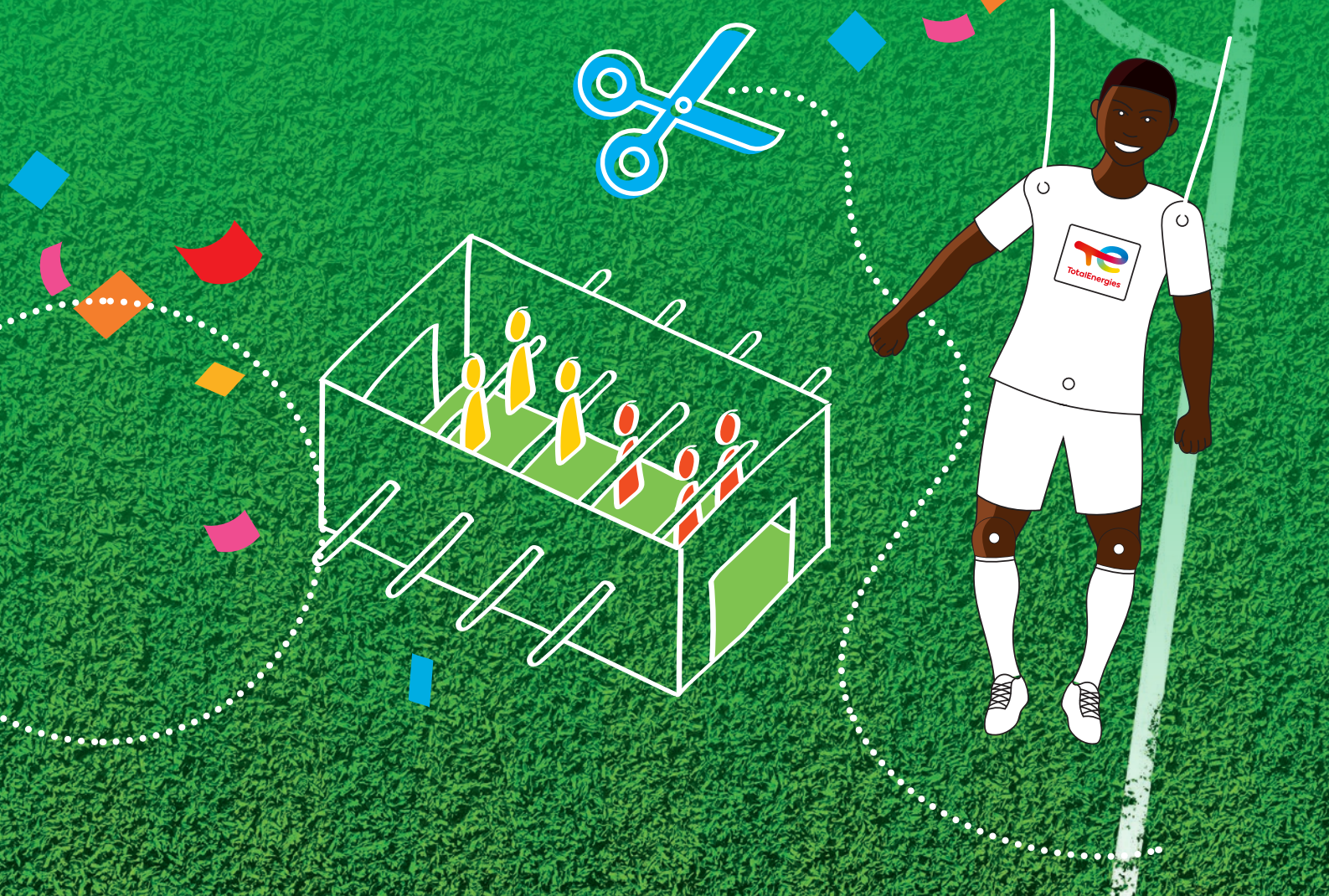


Ensemble
Vibrons
Football



Livret d'activité

4 jeux à faire soi-même

#TotalEnergies&Moi



TotalEnergies

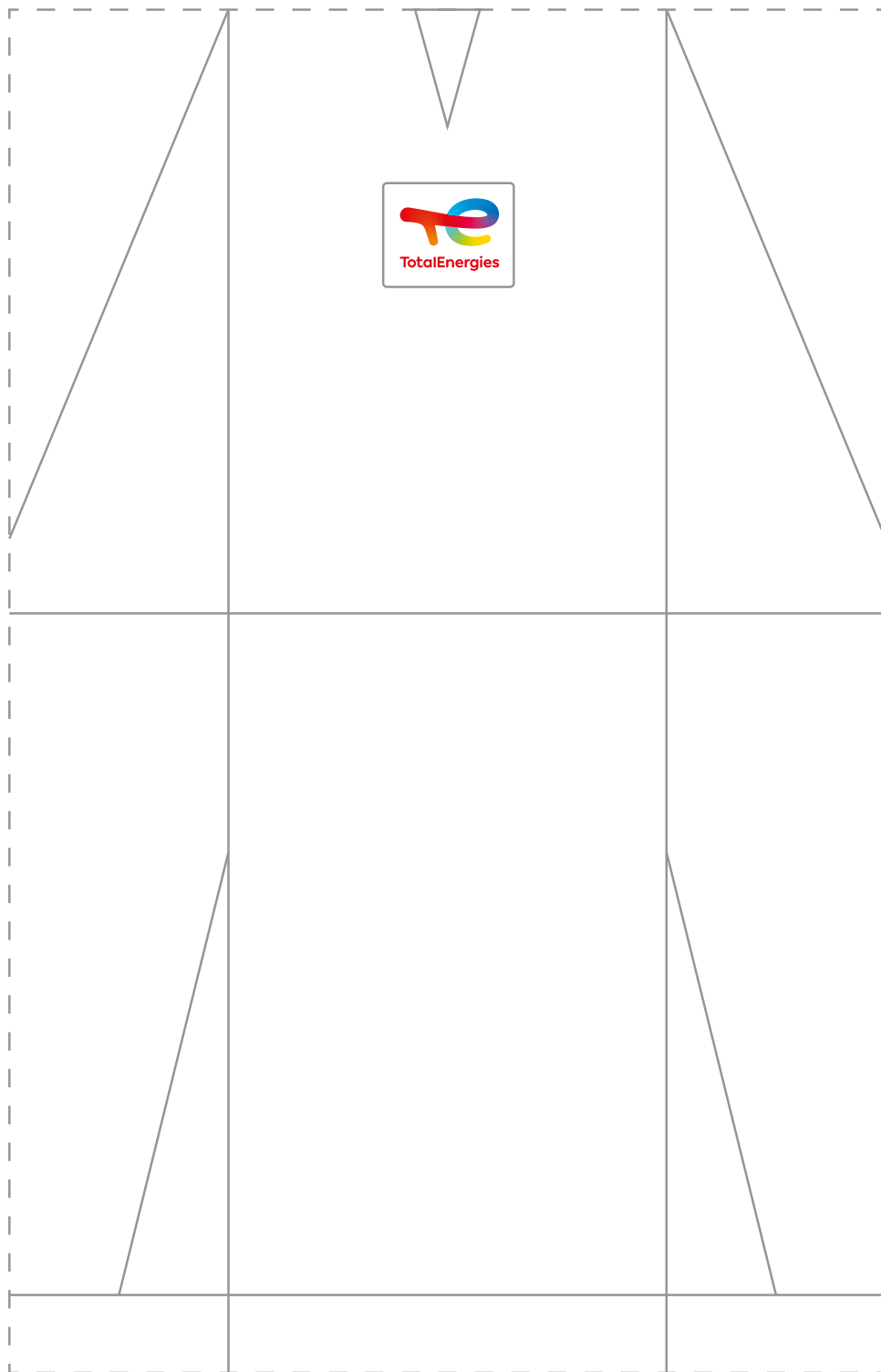
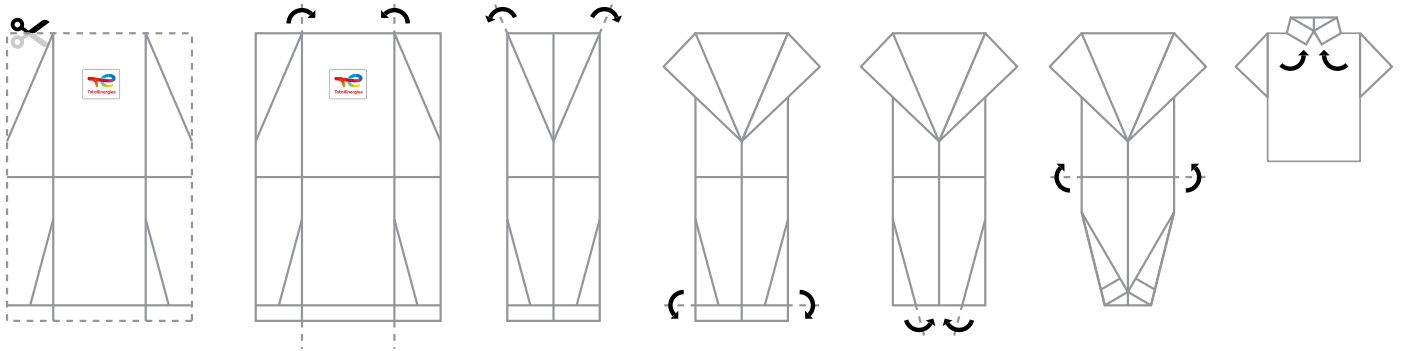


PARTENAIRE OFFICIEL

ORIGAMI

Maillot blanc

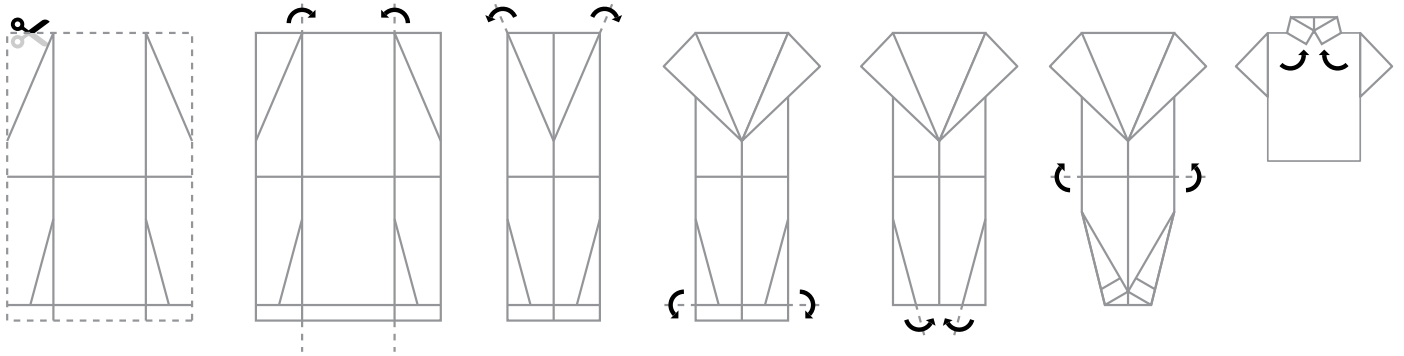
Découpe les pointillés du grand rectangle, et plie comme indiqué sur le petit schéma.



ORIGAMI

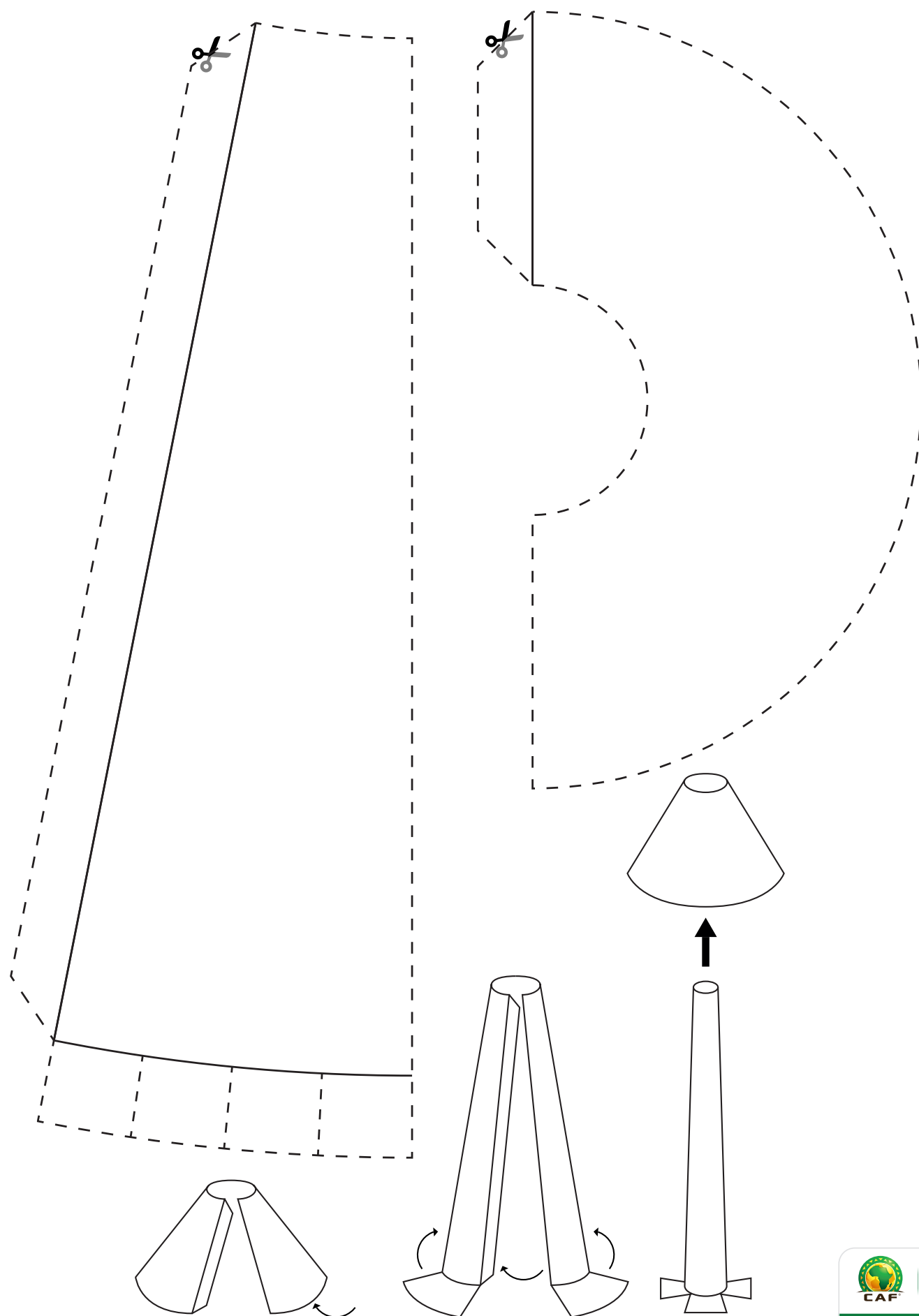
Maillot à motifs

Découpe les pointillés du grand rectangle, et plie comme indiqué sur le petit schéma.



FABRIQUE UNE MINI-VUVUZELA

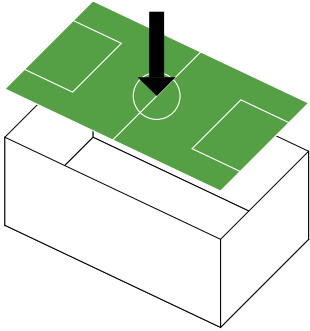
Découpe les pointillés et colle suivant le schéma ci-dessous.



FABRIQUE TON BABY-FOOT

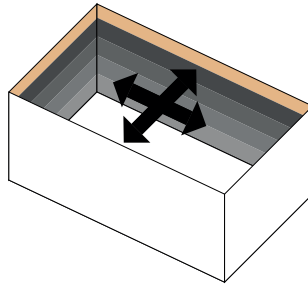
ÉTAPE 1

Découpe le terrain et colle-le au fond d'une boîte à chaussure (ou équivalent)



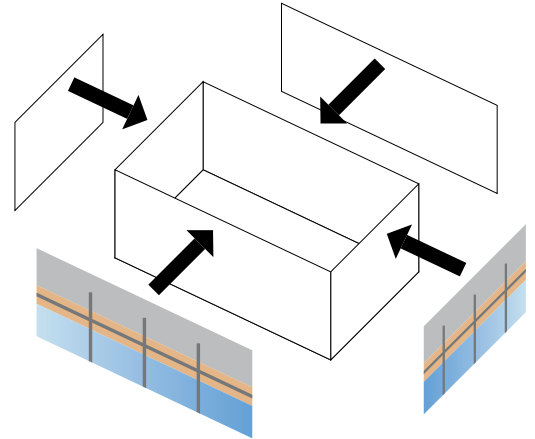
ÉTAPE 2

Découpe et colle comme indiqué les tribunes sur les 4 faces intérieures de la boîte



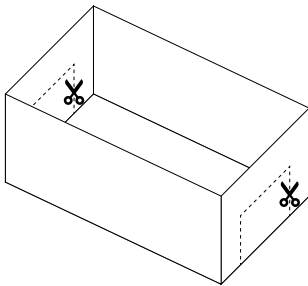
ÉTAPE 3

Découpe et colle comme indiqué les contours du stade sur les 4 faces extérieures de la boîte



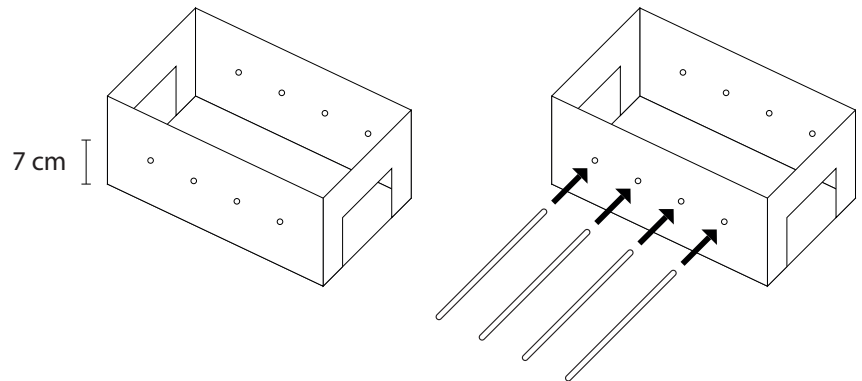
ÉTAPE 4

Découpe une ouverture de but à chaque extrémité de la boîte en suivant les pointillés



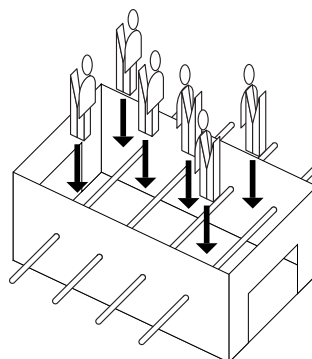
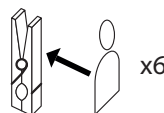
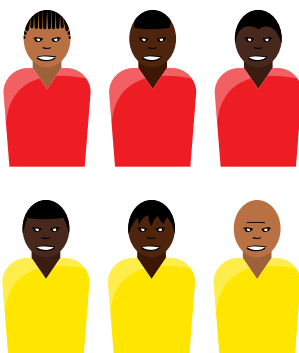
ÉTAPE 5

Perce les 8 trous comme indiqué et enfile 4 baguettes de bois (ou équivalent) en les laissant dépasser de chaque côté



ÉTAPE 6

Découpe les 6 joueurs et colle-les sur 6 pinces à linge puis clipse-les sur les baguettes comme indiqué

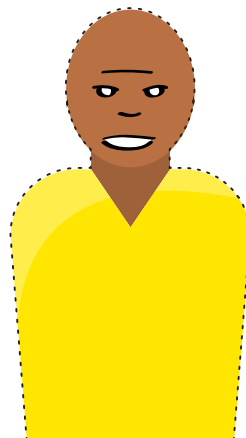
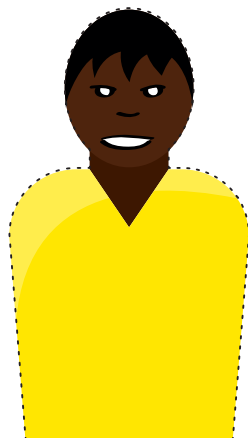
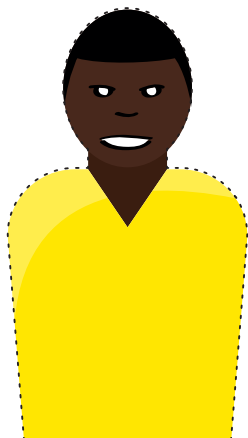
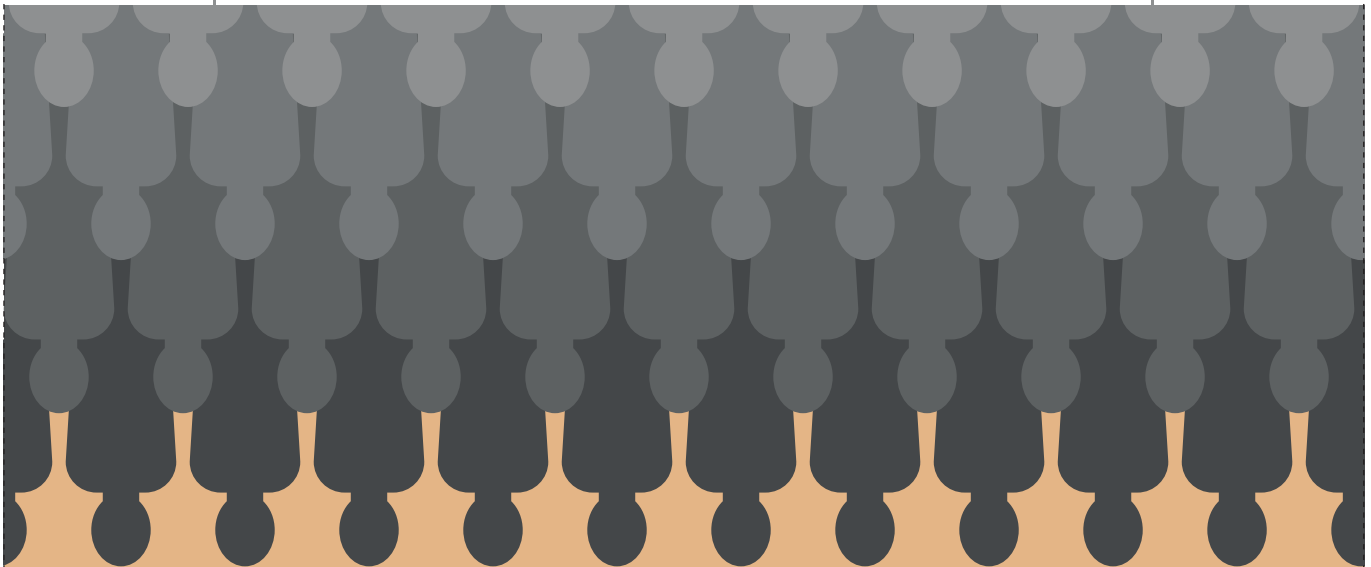
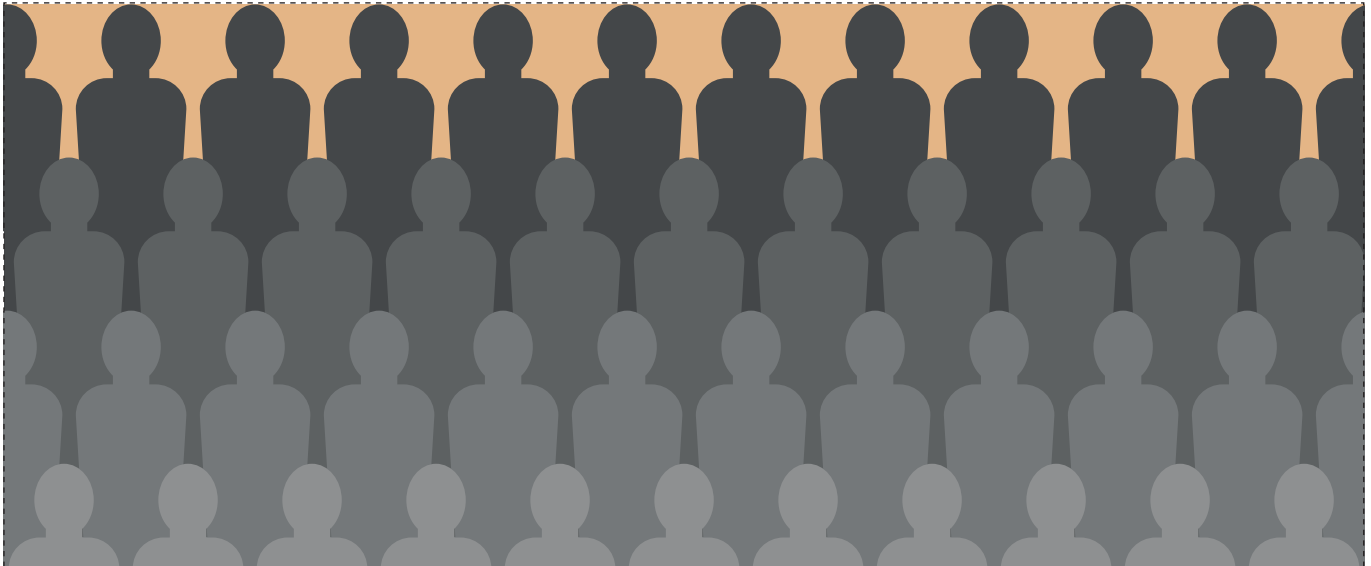


ÉTAPE 7

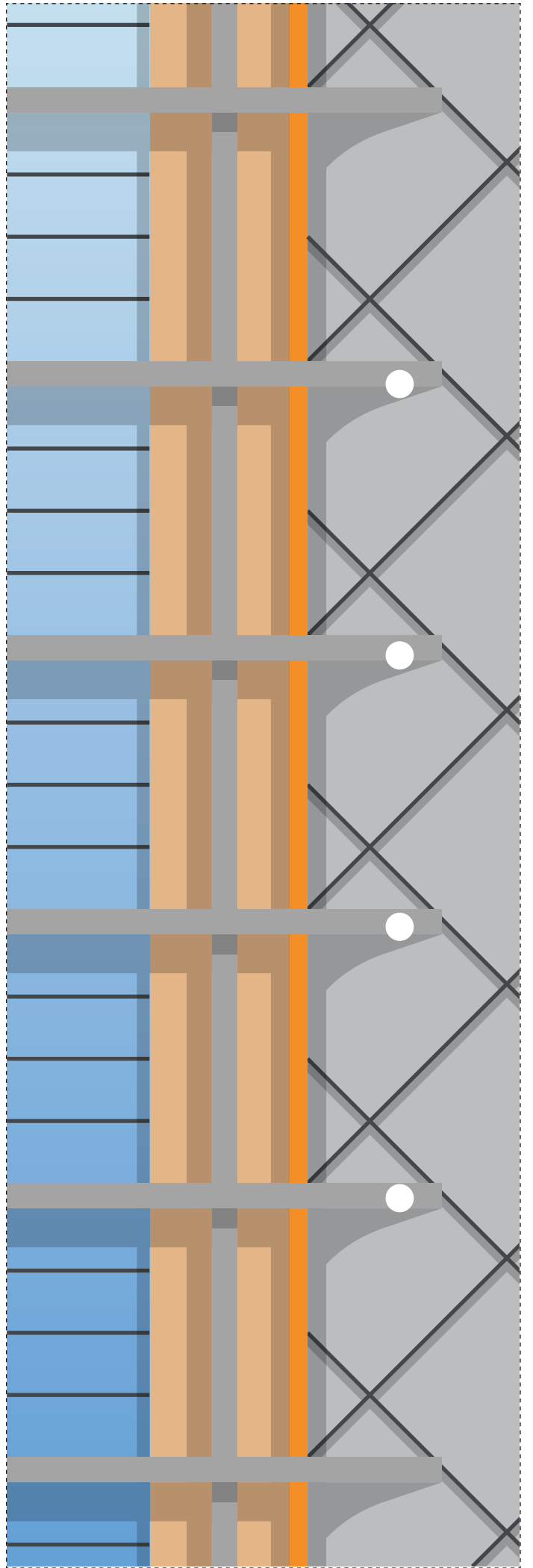
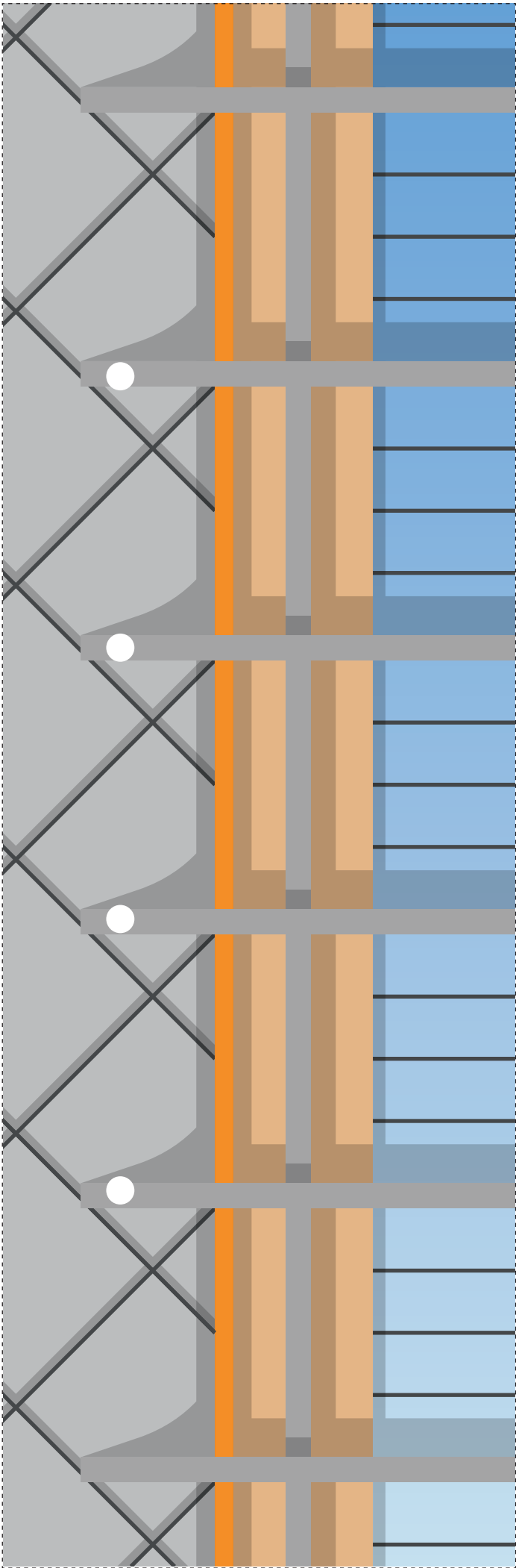
Il ne te reste qu'à trouver une petite balle légère pour commencer la partie !

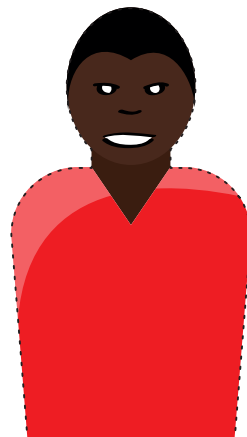
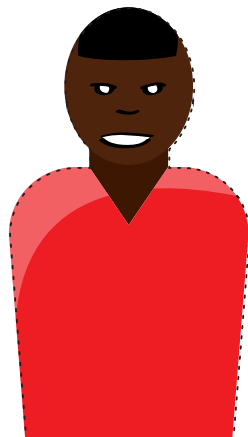
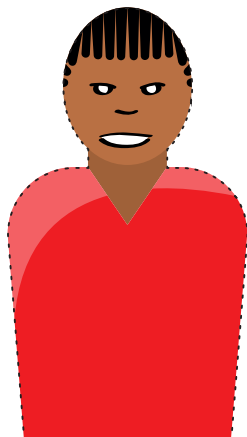
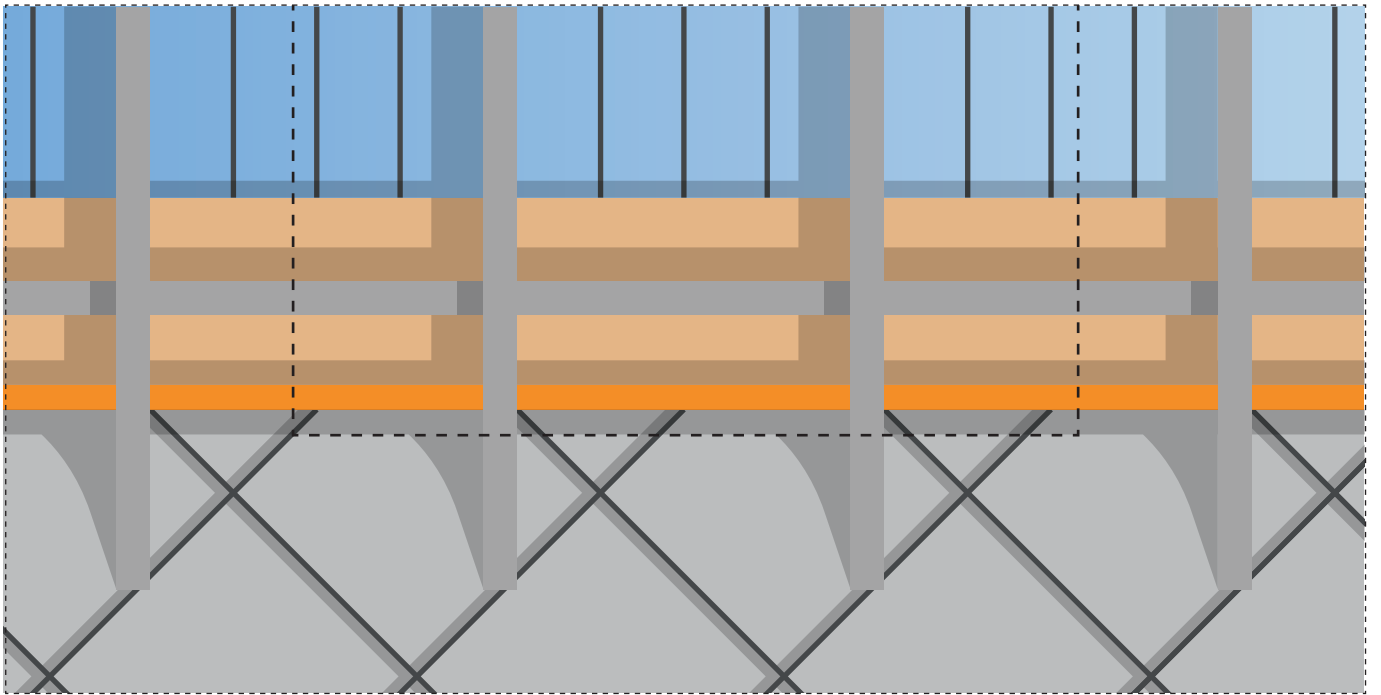
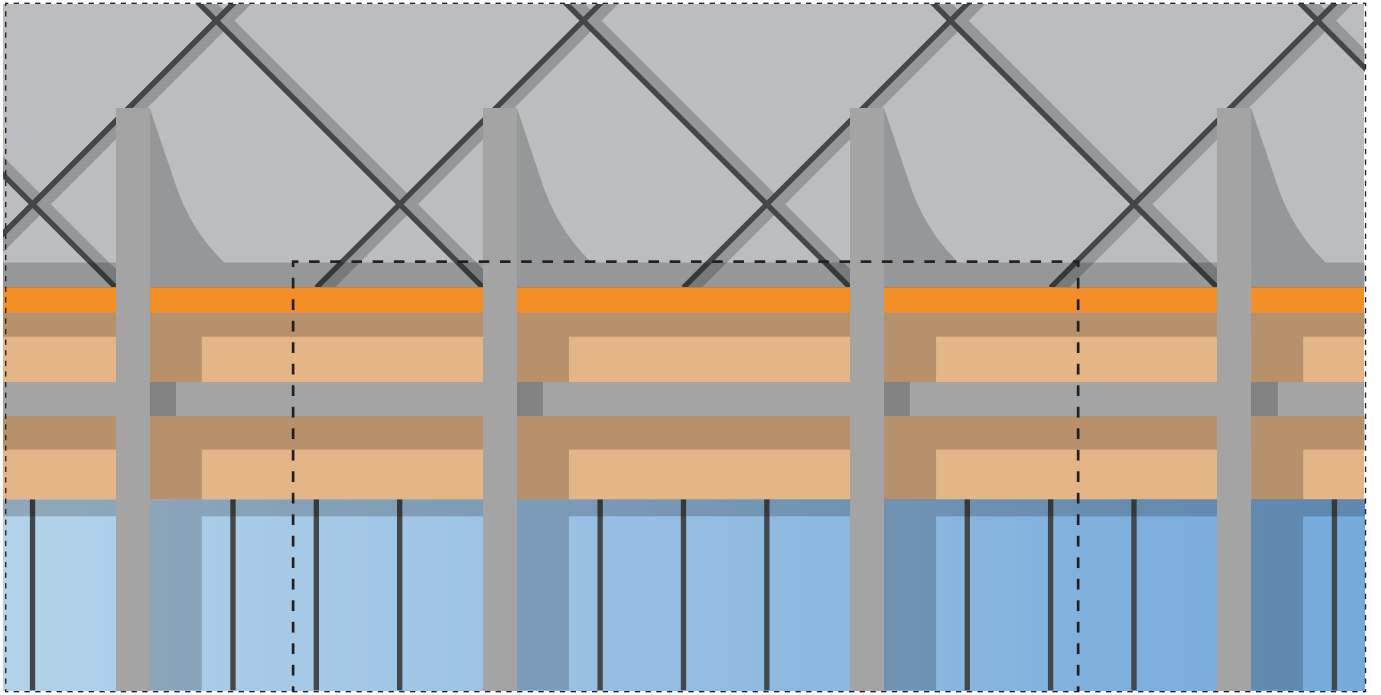






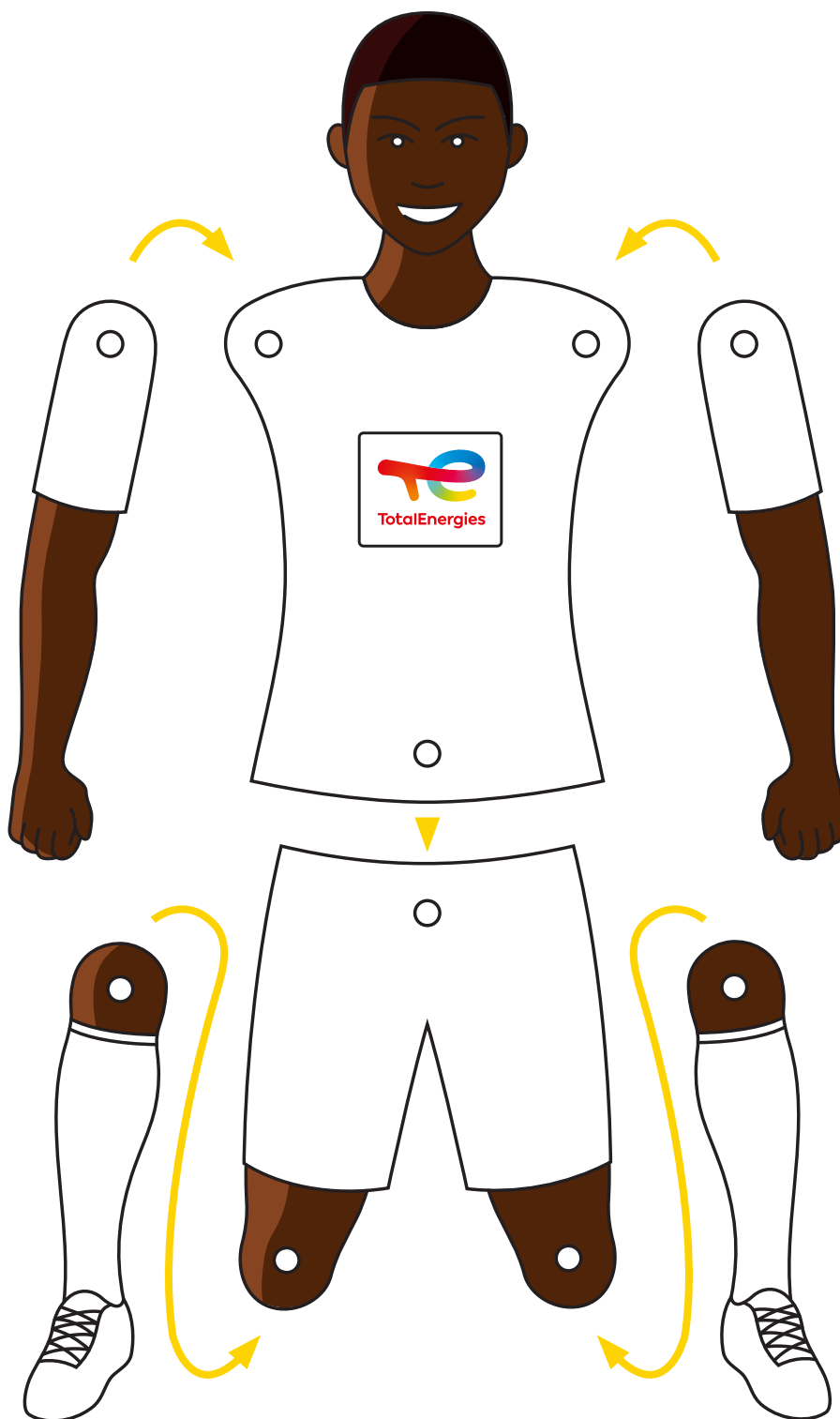


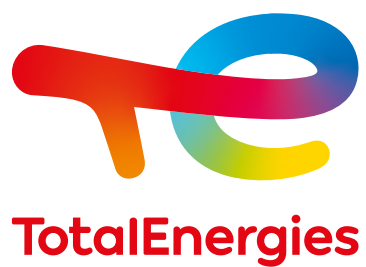




FABRIQUE UN PANTIN

Découpe les 6 parties du joueur puis relie-les comme indiqué à l'aide d'attaches parisiennes ou des petits bouts de bois.





Total Marketing & Services
Direction Afrique

24, cours Michelet
92069 Paris La Defense Cedex
France

