

LubAnac Transport

Megelőző karbantartási eszköz és flottakezelő rendszer:

- ☑ A géppark élettartamának meghosszabbítása
- ☑ Csökkenti a teljes tulajdonlási költséget (TCO)
- ☑ Optimalizálja a megbízhatóságot és a teljesítményt

Mit értünk TotalEnergies összehasonlító elemzés alatt?

A LubAnac Transport a használt olaj elemzésén alapuló, a megelőző karbantartást támogató segédeszköz és gépparkkezelő rendszer, amely a következők révén **jelentősen alacsonyabb teljes tulajdonlási költségeket** tesz lehetővé:

- a lehetséges üzemzavarok megelőzése,
- a kenőanyag állapotának és a mechanikus alkatrészek kopásának rendszeres nyomon követése,
- a gépek élettartamának és megbízhatóságának növelése,
- a csereperiódusok biztonságos optimalizálása.

Vállalati ügyfeleink az autóiipari ágazat (közúti vagy terepen történő szállítmányozás), az ipar és a hajózási ágazat (belföldi és nemzetközi piacok) szereplői. A LubAnac diagnosztikai szolgáltatást világszerte a TotalEnergies leányvállalatai nyújtják a végfelhasználóknak.

Segédeszköz a járműflottája megelőző karbantartásához

Egyetlen elemzés, amely optimális műszaki teljesítményt biztosít, és ezáltal az Ön összes igényét kielégíti.



Csökkenti flottája állásidőjét

Megelőzi az esetleges mechanikai meghibásodásokat.



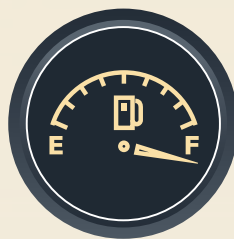
Megnöveli járműve élettartamát

A mechanikai alkatrészek túlzott kopási kockázatának csökkentése.



Optimalizálja a karbantartást

Kézben tartja a karbantartási költségeket.



Csökkenti a teljes tulajdonlási költséget (TCO)

Optimalizálja gépparkja amortizációját.

LubAnac Transport

Hogyan készíti el a LubAnac a diagnózist, és hogyan tesz javaslatot javító intézkedésekre?

A diagnózist és a hozzá kapcsolódó javító intézkedéseket a LubAnac Transport rendszere állítja elő, amely a következőkön alapul:

- **40 évnyi tapasztalat** és hozzájárulás a LubAnac adatbázisához, **1 millió felügyelt elemen elvégzett több mint 8 millió elemzés**,
- **Az ügyfelek visszajelzései** a sikeres javítóintézkedésekkel kapcsolatban,
- **A mért és a kopási referenciaértékek összehasonlítása** olyan algoritmusok segítségével, amelyek kizárják a változó paramétereket (például olajsint vagy csereperiódusok).

Differenciálmű

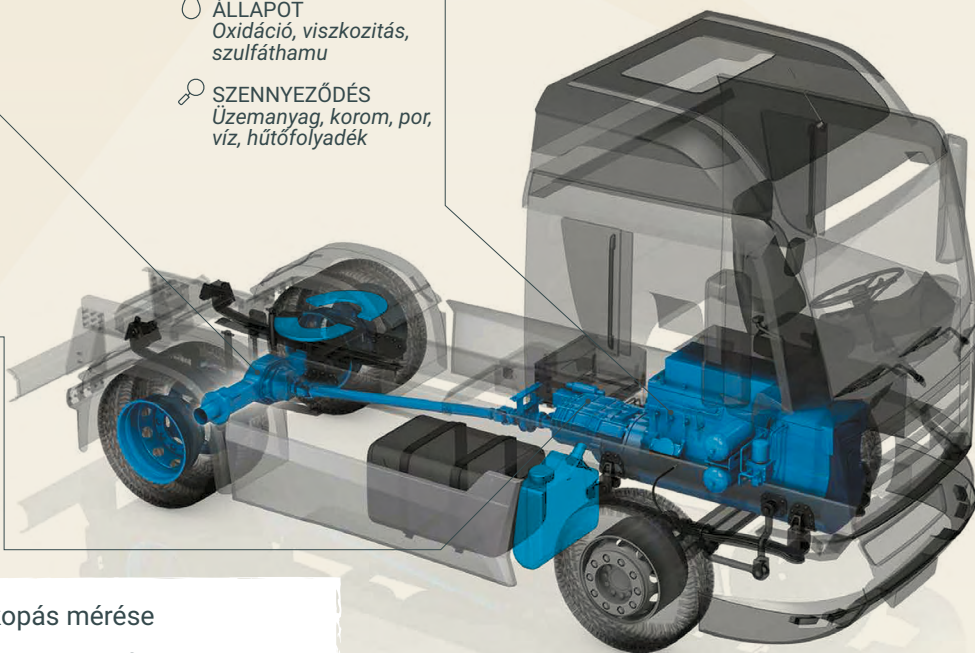
- KOPÁS
- ÁLLAPOT
Viszkózitás
- SZENNYEZŐDÉS
Por, víz

Váltó

- KOPÁS
- ÁLLAPOT
Viszkózitás
- SZENNYEZŐDÉS
Por, víz

Motor

- KOPÁS
Kopási sebesség
- ÁLLAPOT
Oxidáció, viszkózitás,
szulfáthamu
- SZENNYEZŐDÉS
Üzemanyag, korom, por,
víz, hűtőfolyadék



- A mechanikai kopás mérése
- A kenőanyag állapotának figyelése
- Lehetséges szennyeződések mérése

Támogatás és partnerség

Helyi megvalósításunknak köszönhetően elkötelezettek vagyunk az Ön termelékenységének optimalizálása és a karbantartási költségei csökkentése mellett.

Jelentős szereplő

Gyártólétesítményeink, ellátási láncunk és több mint 150 országra kiterjedő kereskedelmi jelenlétünk lehetővé teszi számunkra, hogy teljes kenőanyag-kínálatot szállítsunk az Ön igényeinek kielégítésére.

Minőség és környezet

A TotalEnergies ISO 9001 minőségi tanúsítványa hosszú távú elkötelezettséget garatál ezen a területen. Egy új termék létrehozásától kezdve K+F csapataink olyan recepteket fejlesztenek ki, amelyek minimalizálják a toxicitás és a környezeti hatás kockázatát.

Innováció és kutatás

A TotalEnergies a legmodernebb technológiákba fektet be, hogy olyan nyersanyagokat találjon, amelyek mindig több energiamegtakarítást eredményeznek az Ön számára.

**ok, hogy
miért válassza
a TotalEnergies-t**

OEM és referenciák

A TotalEnergies a gyártókkal és az OEM-ekkel együttműködve csúcstechnológiás termékeket hoz létre, amelyek optimális teljesítményt és védelmet biztosítanak gépei számára.