

LubAnac

transport

Nástroj preventivní údržby a systém správy vozového parku:

- ☑ **Prodloužení životnosti vozového parku**
- ☑ **Snížení celkových nákladů na vlastnictví (TCO)**
- ☑ **Optimalizace spolehlivosti a výkonu strojů**

Co je služba TotalEnergies LubAnalysis Compared?

Služba LubAnac Transport je nástroj preventivní údržby a systém řízení vozového parku založený na analýzách použitých olejů a zajišťující zákazníkům **výrazné snížení celkových nákladů na vlastnictví (TCO)**:

- předcházením možným poruchám,
- pravidelným sledováním stavu maziva a opotřebení mechanických součástí,
- prodloužením životnosti a spolehlivosti strojů,
- bezpečnou optimalizací intervalů výměny.

Naši zákazníci z řad profesionálů působí v automobilovém (silničním i terénním), průmyslovém a námořním (vnitrostátním i mezinárodním) sektoru. Diagnostickou službu LubAnac poskytují pobočky TotalEnergies koncovým uživatelům po celém světě.

LubAnac Transport

Jakým způsobem LubAnac diagnostikuje a navrhuje nápravná opatření?

Diagnostiku a související nápravná opatření zajišťuje systém LubAnac Transport, který je založen na:

- **40 letech zkušeností** a budování databáze LubAnac, která obsahuje více než **8 milionů analýz provedených na 1 milionu sledovaných součástí**,
- **zpětné vazbě od zákazníků** o úspěšných nápravných opatřeních,
- **porovnání naměřených hodnot a sledovaného opotřebení díky algoritmům vylučujícím** proměnné parametry, jako jsou hladina oleje nebo intervaly výměn.

Nástroj pro preventivní údržbu vašeho vozového parku

Jediná analýza, která pokryje všechny vaše potřeby a zajistí optimální technický výkon.



Minimalizace prostoje vozového parku

Předcházení možným poruchám.



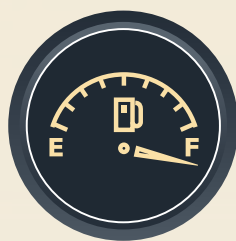
Prodloužení životnosti vozidla

Snížení rizika nadměrného opotřebení mechanických součástí.



Optimalizace údržby

Kontrola nad rozpočtem na údržbu.



Snížení celkových nákladů na vlastnictví (TCO)

Optimalizace amortizace vozového parku.

Motor

OPOTŘEBENÍ
Rychlost opotřebení

STAV
*Oxidace, viskozita,
sulfátový popel*

KONTAMINACE
*Palivo, saze, prach,
voda, chladicí kapalina*

Diferenciál

STAV

OPOTŘEBENÍ
Viskozita

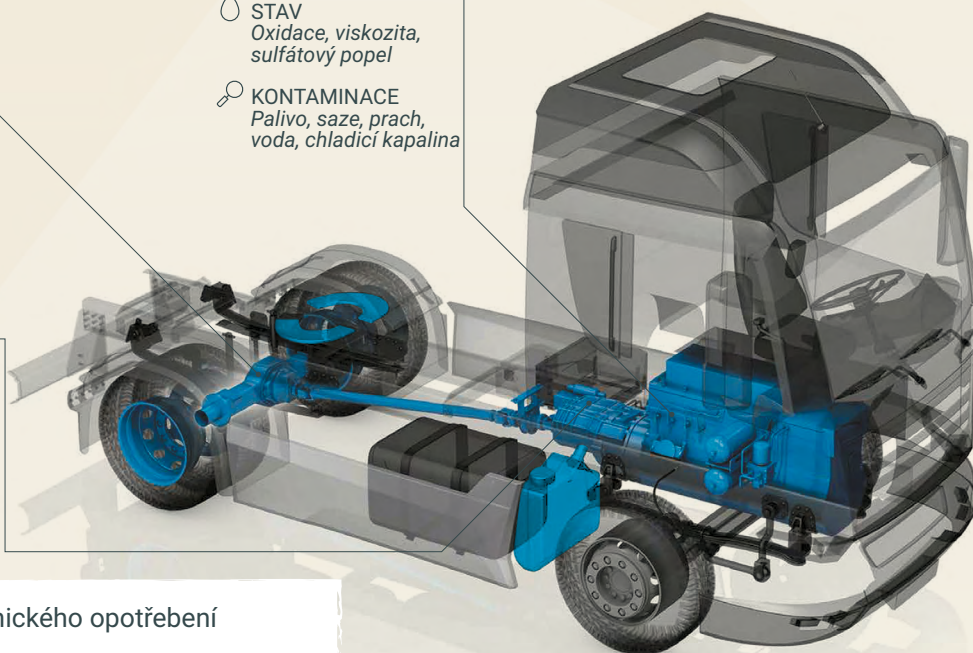
KONTAMINACE
Prach, voda

Převodovka

STAV

OPOTŘEBENÍ
Viskozita

KONTAMINACE
Prach, voda



Měření mechanického opotřebení

Monitorování stavu maziva

Měření možných kontaminací

Podpora a partnerství

Díky našemu místnímu zastoupení vám zajistíme optimalizaci produktivity a snížení nákladů na údržbu.

Inovace a výzkum

Společnost TotalEnergies investuje do nejmodernějších technologií pro nalezení surovin k dosažení vyšších úspor energie.

Významný hráč

Díky naší výrobě, dodavatelskému řetězci a obchodnímu zastoupení ve více než 150 zemích vám dodáváme kompletní řadu maziv pro všechny vaše potřeby.

důvodů,
proč zvolit
TotalEnergies

Kvalita a životní prostředí

Certifikace TotalEnergies podle normy ISO 9001 jsou zárukou dlouhodobého závazku kvality a ochrany životního prostředí. Náš výzkumný tým od počátečního stadia návrhu usiluje o vývoj produktů, které minimalizují rizika toxicity a dopady na životní prostředí.

Reference a OEM výrobci

Společnost TotalEnergies spolupracuje s výrobcí zařízení, aby vytvořila špičkové technologické produkty pro optimální výkon a provoz vašich strojních zařízení.