

LubAnac transport



Čo je systém **Lub Analysis compared** od spoločnosti TotalEnergies?

Služba **LubAnac** je nástroj preventívnej údržby a systém správy vozového parku založený na analýze použitých olejov, ktorý zaručuje podstatné zníženie celkových nákladov spojených s vlastníctvom (TCO) zákazníka:

- predchádzaním možným poruchám,
- pravidelným sledovaním stavu maziva a opotrebovania mechanických častí,
- predĺžením životnosti a spoľahlivosti strojov,
- bezpečnou optimalizáciou intervalov výmeny.

Máme profesionálnych zákazníkov, ktorí pôsobia v automobilovom (cestná alebo iná ako cestná doprava), priemyselnom a lodnom (vnútrozemská a medzinárodná doprava) sektore. Diagnostickú službu LubAnac predávajú pridružené spoločnosti TotalEnergies koncovým používateľom po celom svete.



Využitie služby LubAnac v **NÁKLADNEJ PREPRAVE**

Ako sa pomocou služby LubAnac robí diagnostika a navrhujú nápravné opatrenia?

Pomocou systému LubAnac off-road sa robí diagnostika a nápravné opatrenia na základe:

- skúseností a databázy LubAnac nadobudnutých počas **40 rokov**, viac ako **7 miliónov** analýz na **1 milión monitorovaných komponentov**,
- **spätnej väzby** od zákazníkov po úspešných nápravných opatreniach,
- **porovnávaní nameraných hodnôt s referenčnými hodnotami opotrebovania** vďaka algoritmom, ktoré nepočítajú s premennými parametrami, ako je dolievanie oleja alebo intervaly jeho výmeny.

Kľúčový hráč

Naša výroba, dodávateľský reťazec a obchodné zastúpenie vo viac ako 160 krajinách nám umožňuje dodávať široký sortiment mazív.

Podpora a partnerstvo

Prostredníctvom miestneho technického zástupcu ponúkame služby na vysokej úrovni na optimalizáciu celkových nákladov spojených s vlastníctvom.

5

dôvodov,
prečo sa rozhodnúť
pre TotalEnergies
Lubrifiants

Konzultácie a OEM

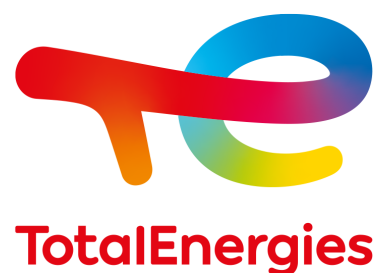
TotalEnergies Lubrifiants spolupracuje s výrobcami zariadení s cieľom vyrobiť špičkové výrobky pre optimálny výkon a produktivitu vášho strojného zariadenia.

Kvalita a životné prostredie

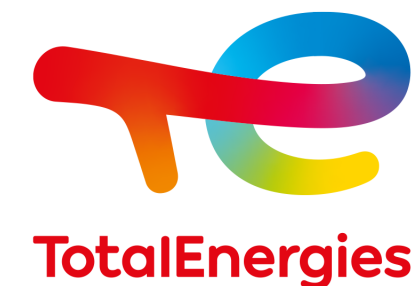
TotalEnergies Lubrifiants je držiteľom certifikátov ISO 9001 a 14001, ktoré sú garanciou dlhodobého záväzku, že bude dodržiavaná kvalita a ochrana životného prostredia. Už v počiatočných fázach vývoja sa naše výskumné a vývojové tímy snažia vyvinúť výrobky, ktoré minimalizujú riziko toxicity a majú malý vplyv na životné prostredie.

Inovácie a výskum

TotalEnergies Lubrifiants investuje do biotechnológií a snaží sa nájsť najvhodnejšie komponenty na dosiahnutie energetickej účinnosti pomocou zložených navrhnutých vo výskumných strediskách.



totalenergies.sk



LubAnac transport

Informácie z oleja

Nástroj preventívnej údržby a systém správy vozového parku:

- ✓ predlžuje životnosť vášho vozového parku
- ✓ znižuje celkové náklady spojené s vlastníctvom (TCO)
- ✓ optimalizuje spoľahlivosť a výkonnosť



LubAnac transport



Znižuje prestoje celého strojového parku.

Predchádzanie možným mechanickým poruchám.



Predlžuje životnosť strojov.

Zníženie rizika nadmerného opotrebovania mechanických komponentov.



Optimalizuje náklady na údržbu.

Výdavky na údržbu pod kontrolou.

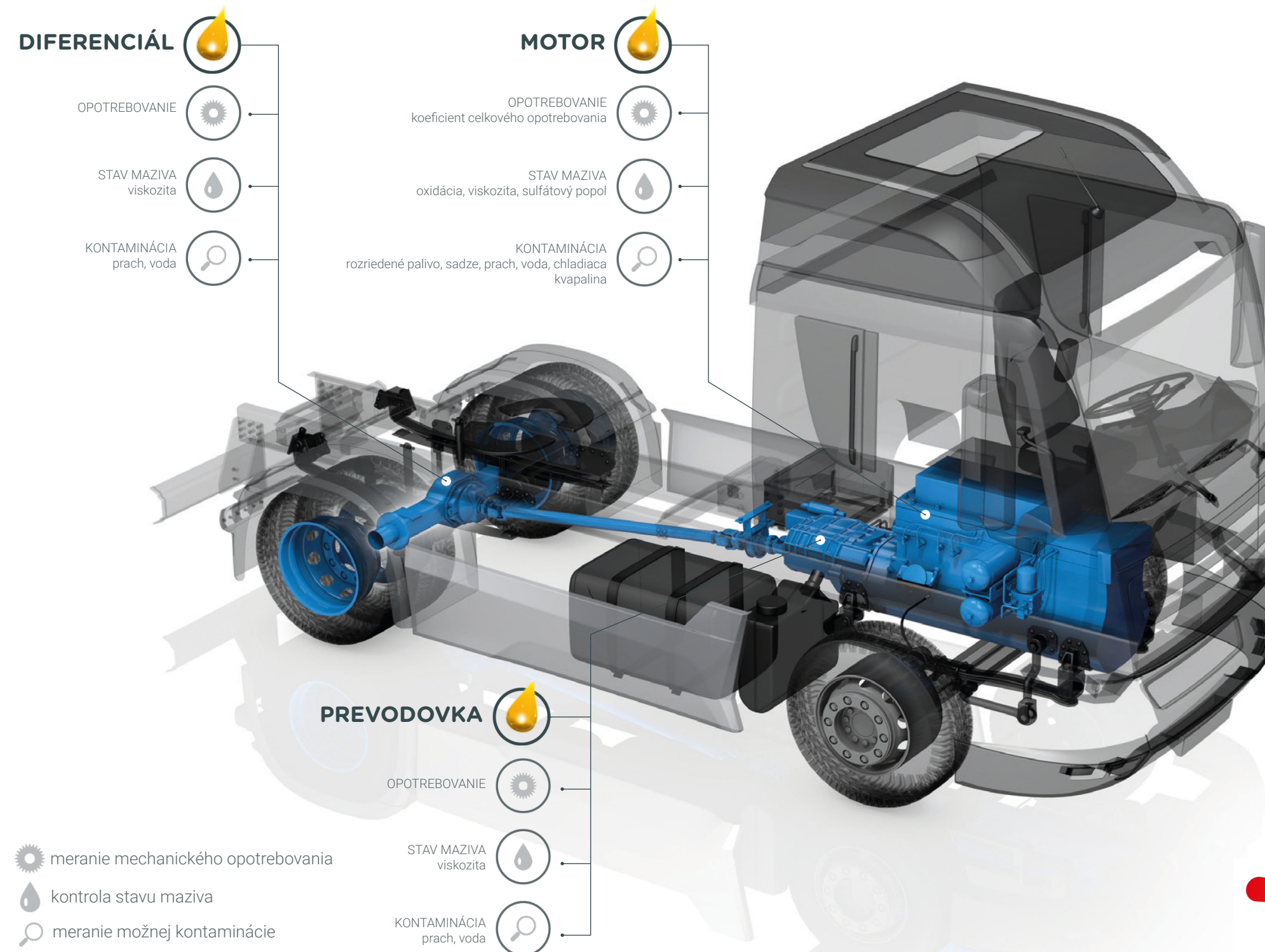


Znižuje celkové náklady spojené s vlastníctvom (TCO).

Optimalizácia amortizácie vášho strojového parku.

Nástroj preventívnej údržby pre všetky komponenty vášho vozového parku

Jedna analýza pre všetky vaše potreby, ktorá zabezpečuje optimálne technické parametre.



Technické hľadisko

Oxidácia

Meranie veľkosti oxidácie je pri sledovaní používaného maziva veľmi dôležité. Vysoká úroveň oxidácie oleja môže viesť k zvýšeniu viskozity a kyslosti oleja a spôsobiť vytváranie korozívnych zložiek a usadenín, ktoré môžu zapríčiniť technické problémy.

Vďaka tomuto meraniu bezpečne dosiahnete optimálny interval výmeny povolený OEM výrobcom.

Sulfátový popol

Obsah sulfátového popola je dôležitým činiteľom pri ochrane zariadení dodatočnej úpravy pre systémy na recirkuláciu výfukových plynov a filtrov pevných častíc na motoroch najnovšej generácie s nízkymi emisiami.

Vďaka meraniu zistíte, či je použité mazivo vhodné pre danú technológiu motora vozidla.

“Naši zákazníci o nás hovoria

Philippe P.

CEO v spoločnosti PREMAT Transport vo Francúzsku

Odkedy využívame služby LubAnac, náš vozový park pravidelne monitorujeme a môžeme sa vopred vyhnúť rôznym problémom. Vďaka tomu majú naše vozidlá pri odpredaji vyššiu hodnotu. Chceli by sme zaviesť pravidelné odoberanie vzoriek pred výmenou oleja, aby sme skrátili prestoje vozidiel.

Bart M.

hlavný technik spoločnosti Van Hool v Belgicku

Pravidelným monitorovaním pomocou služby LubAnac dokážeme optimalizovať životnosť a spoľahlivosť nášho vozového parku.

lubanac.totalenergies.com

Jednoduchý a účinný nástroj na správu vašich strojov

Vlastný a bezpečný prístup umožňuje:

- **konzultovať** nové správy a výsledky predchádzajúcich vzoriek
- **vizualizovať** výsledky analýzy v grafickej podobe
- **ísť do hĺbky** podľa vlastných požiadaviek
- **sťahovať** výsledky v excelovom alebo pdf formáte
- **mať prístup k informáciám** cez smartfóny a tablety
- **spravovať** štatistické moduly
- **zaregistrovať** údaje z nových vzoriek
- **lepšie porozumieť** vďaka diagnostickej pomoci (CAPS) a tlačidlu Call back (spätného volania)

Farebné kódy meraných vlastností



K dispozícii aj cez aplikáciu LubAnac QR a jej systém QR kódov.

