

# LubAnac transport



Co je **LubAnalysis** compared od společnosti TotalEnergies?

**LubAnac** je nástroj preventivní údržby a systém správy vozového parku založený na analýzách použitých olejů, který zaručuje **výrazné snížení celkových nákladů na údržbu**:

- předcházení možným poruchám,
- pravidelné sledování stavu maziva a opotřebením mechanických součástí,
- prodloužení životnosti a spolehlivosti strojů,
- bezpečná optimalizace intervalů výměn.

Naši zákazníci z řad profesionálů se angažují v automobilovém (silničním nebo terénním), průmyslovém a námořním (vnitrozemním a mezinárodním) sektoru. Diagnostickou službu LubAnac prodávají pobočky společnosti TotalEnergies koncovým uživatelům po celém světě.



LubAnac je specialista na **PŘEPRAVU**

Jakým způsobem LubAnac diagnostikuje a navrhuje nápravná opatření?

Diagnostika a nápravná opatření jsou generovány systémem LubAnac na základě:

- **40 let zkušeností** a budování databáze LubAnac, která obsahuje více než **7 milionů analýz provedených na 1 milionu sledovaných součástí**,
- **zpětné vazby od zákazníků** o úspěšných nápravných opatřeních,
- **porovnání naměřených hodnot a sledovaného opotřebením** díky algoritmům vylučujícím proměnné parametry, jako jsou doplňování oleje nebo intervaly výměn.

## Přední hráč na trhu

Díky naší výrobě, dodavatelskému řetězci a obchodnímu zastoupení ve více než 160 zemích dodáváme kompletní řadu maziv.

## Podpora a partnerství

Lokální technická podpora zajišťuje vysokou úroveň služeb pro optimalizaci celkových nákladů na vlastnictví.

# 5

dobrých důvodů,  
proč zvolit  
TotalEnergies  
Lubrifiants

## Reference a OEM

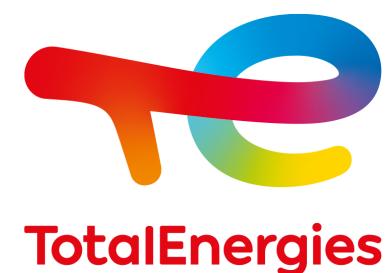
Společnost TotalEnergies Lubrifiants spolupracuje s výrobcí zařízení, aby vytvořila technologicky vyspělé produkty pro optimální výkon a provoz vašich strojních zařízení.

## Kvalita a životní prostředí

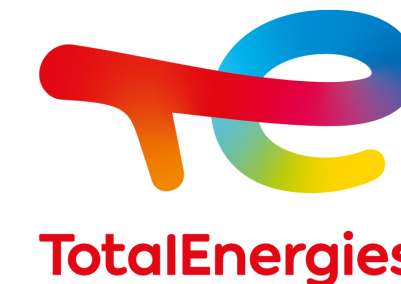
Certifikace TotalEnergies Lubrifiants podle norem ISO 9001 a 14001 jsou zárukou dlouhodobého závazku kvality a ochrany životního prostředí. Náš výzkumný tým od počátečního stadia návrhu usiluje o vývoj produktů, které minimalizují rizika toxicity a dopady na životní prostředí.

## Inovace a výzkum

Společnost TotalEnergies Lubrifiants investuje do biotechnologií. Naše výzkumná centra se zaměřují na vývoj součástí a optimální složení produktů s cílem dosáhnout maximální energetické účinnosti.



[totalenergies.cz](https://totalenergies.cz)



# LubAnac transport

## Nechte svůj olej promluvit

Nástroj pro preventivní údržbu a systém správy vozového parku:

- ✓ Prodlužuje životnost vašeho vozového parku
- ✓ Snižuje celkové náklady na vlastnictví (TCO)
- ✓ Optimalizuje spolehlivost a výkon



# LubAnac

## transport



### Minimalizace prostojů vašeho strojového parku

Prevence možných mechanických závad.



### Prodloužení životnosti vašeho strojního zařízení

Snížení rizika nadměrného opotřebení mechanických součástí.



### Optimalizace nákladů na údržbu

Výdaje na údržbu pod kontrolou.



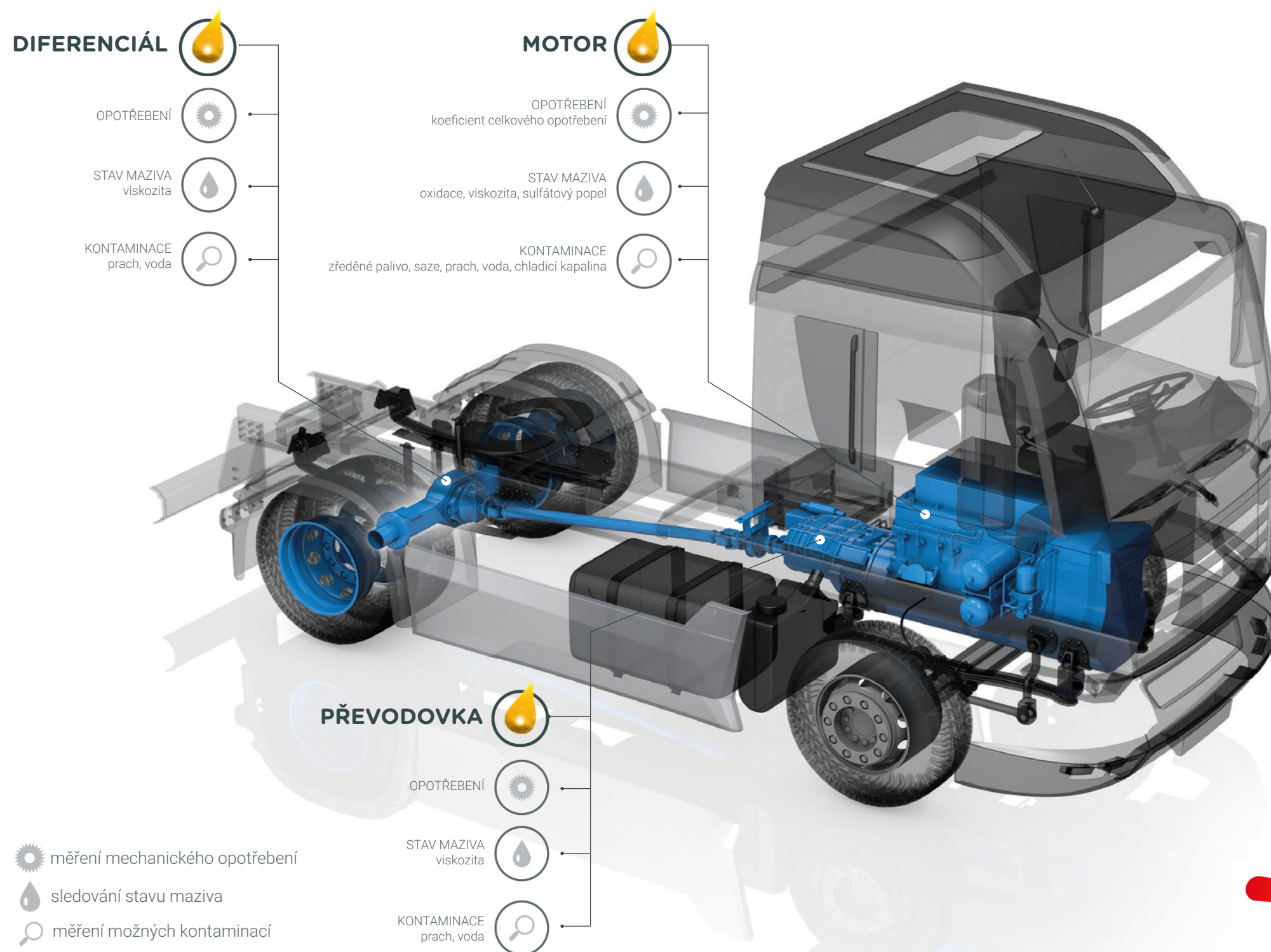
### Snížení celkových nákladů na vlastnictví (TCO)

Optimalizace amortizace vašeho strojového parku.



## Nástroj preventivní údržby pro všechny součásti vašeho vozového parku

Jedna analýza pokryje všechny vaše potřeby a zajistí optimální technický výkon.



## Technický aspekt

### Oxidace

Míra oxidace je klíčovou hodnotou, kterou je třeba při používání maziva sledovat. Vysoká míra oxidace oleje může zvýšit jeho viskozitu a kyselost, což vede ke vzniku korozivních sloučenin a usazenin, které mohou způsobit technické problémy.

Sledování této hodnoty umožňuje bezpečně dosáhnout optimálního intervalu výměny schváleného výrobcem originálního zařízení (OEM).

### Sulfátový popel

Obsah sulfátového popela je důležitým prvkem ochrany zařízení pro následnou úpravu výfukových plynů a filtru pevných částic u motorů nejnovější generace s nízkými emisemi.

Sledování této hodnoty pomáhá zajistit, aby použité mazivo odpovídalo technologii motoru vozidla.

## Co o nás říkají naši zákazníci

### Philippe P. CEO, PREMAT Transport – Francie

Od té doby, co využíváme služeb systému LubAnac, je náš vozový park pravidelně monitorován a my můžeme předejít případným problémům. Díky tomu mají naše vozidla při následném prodeji vyšší hodnotu. Plánujeme zavést rutinní odběr vzorků olejů před jejich výměnou, abychom dále zkrátili prostoje vozidel.

### Bart M. vedoucí technik, Van Hool – Belgie

Díky pravidelnému monitorování prostřednictvím systému LubAnac společně optimalizujeme životnost a spolehlivost našeho vozového parku.

## lubanac.totalenergies.com

## Jednoduchý a efektivní nástroj pro správu vašeho vozového parku

Personalizovaný a bezpečný přístup umožňuje:

- **konzultovat** nové zprávy a výsledky předchozích vzorků
- **vizualizovat** výsledky analýz v grafické podobě
- **jít do hloubky** podle vlastních požadavků
- **stahovat** výsledky ve formátu Excel nebo PDF
- **prohlížet informace** na chytrých telefonech a tabletech
- **spravovat** statistické moduly
- **předem zaznamenat** data z nových vzorků
- **lépe porozumět** díky diagnostické asistenci (CAPS) a tlačítku zpětného volání (Call back)

Barevné kódy měřených charakteristik



K dispozici také prostřednictvím aplikace LubAnac QR a systému QR kódů.

